

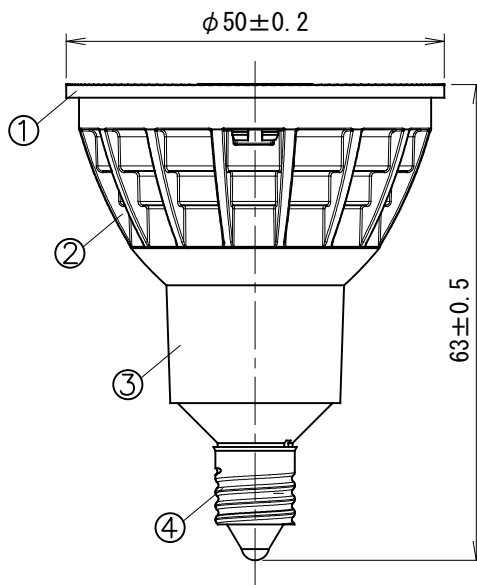
名称

MR16 電球型LED

型式

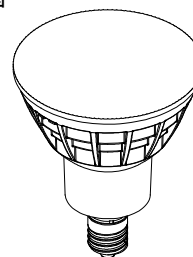
NTS-LDR5*-*-E11 D

1. 製品図



	部品名	員数	材質	摘要
1	レンズカバー	1	PC	—
2	ヒートシンク	1	ADC	白色
3	ハウジング	1	PC	白色
4	口金	1	—	E11

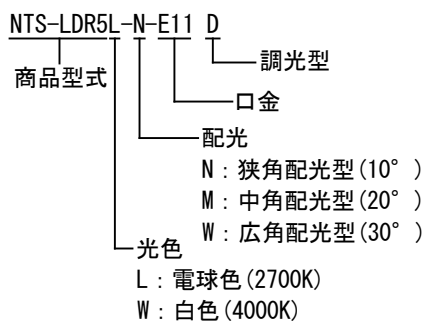
姿図



2. 仕様

色温度	2700K、4000K
平均演色評価数 (Ra)	Typ92
光束	480lm (2700K)
消費効率	94lm/W (2700K)
入力電圧	AC100V (50/60Hz)
消費電力 ※1	5.1W
1/2照度角	10°、20°、30°
口金	E11
周囲温度	-20°C ~ 40°C
質量	60 g
製品認証	PSE
調光	位相制御方式

3. 商品型番



※1 消費電力はJIS C 8105-3 の試験測定方法による。

4. ご注意

- 取付け、取外しや清掃の時は必ず電源を切ってください。(感電の原因)
- 非常用照明器具、誘導灯器具、水銀灯器具などでは絶対に使用しないでください。(破損・発煙の原因)
- 点灯中や消灯後しばらくはランプが熱いので触らないでください。(ヤケドの原因)
- 紙や布などで覆ったり、燃えやすいものに近づけないでください。(火災・器具過熱の原因)
- 精密な電子機器ですので、物をぶつけたり、傷をつけたり、強く握ったりしないでください。(破損・ケガの原因)
- 水滴のかかる状態や湿度の高いところで使用しないでください。(破損・絶縁不良の原因)
- ランプはソケットに確実に取付けてください。(落下の原因)
- ランプを長時間直視しないでください。目に悪影響を及ぼすおそれがあります。
- 断熱材施工器具 (SB、SGI、SG形表示器具) では使用できません。
- ラジオやテレビなどの音響および映像機器の近くで点灯しますと、雑音が入ることがあります。
このような場合はランプから1m以上離してご使用ください。
- 赤外線リモコンを採用した機器 (テレビやエアコンなど) の近くで点灯すると、リモコンが誤作動することがあります。
- 水洗いや分解、改造はしないでください。LED素子などは交換できません。
- LED素子にはバラツキがあるため、同一形式商品でも商品ごとに発光色、明るさが異なる場合があります。
- LED素子は、経時的発光色、明るさのバラツキが発生する場合があります。



名称

MR16 電球型LED

型式

NTS-LDR5*-*E11 D

5. 調光時の注意事項

- 本製品は「調光可能」な電球です。以下をお読みの上、適合調光器とあわせてご使用ください。
- 調光した場合、わずかに「ジー」という音がすることがありますが、異常ではありません。
- 調光時にランプがちらつく場合は、調光器のつまみを操作して、ちらつかない位置で使用してください。
- 異なる種類の調光器を使い、10%以下に設定されると、消費電力や光度、調光効果に違いがでます。
- すべての電球を1台の調光器で、一様に調光した場合、光の放射や消費電力に違いがでます。
特に、消灯させる際に、この状態が顕著になります。
- 消灯したい場合は、調光器を最低レベルにするよりも、電源スイッチを切ることをおすすめします。
- 調光器を最低レベルにしたまま電源を投入しても、正常に点灯しないことがあります。
この場合は、調光器を100%にして、再度電源を投入してください。
- 停電が起きた場合やヘアードライヤー・電子レンジなどを使用したことによる電源電圧の変動などで、ちらついたり、不点灯になったり、明るさが変動する場合があります。
- 次のような調光器と組み合わせて使用した場合、不点灯や調光できない場合があります。
 - ・人感センサー付調光器
 - ・リモコン式調光器
 - ・インバータ式調光器
 - ・記憶式調光器(いろいろなあかりのシーンをボタンなどで再現できる調光器)
 - ・段調光型調光器
 - ・パルス信号発生式調光器
 - ・集中制御式調光システム